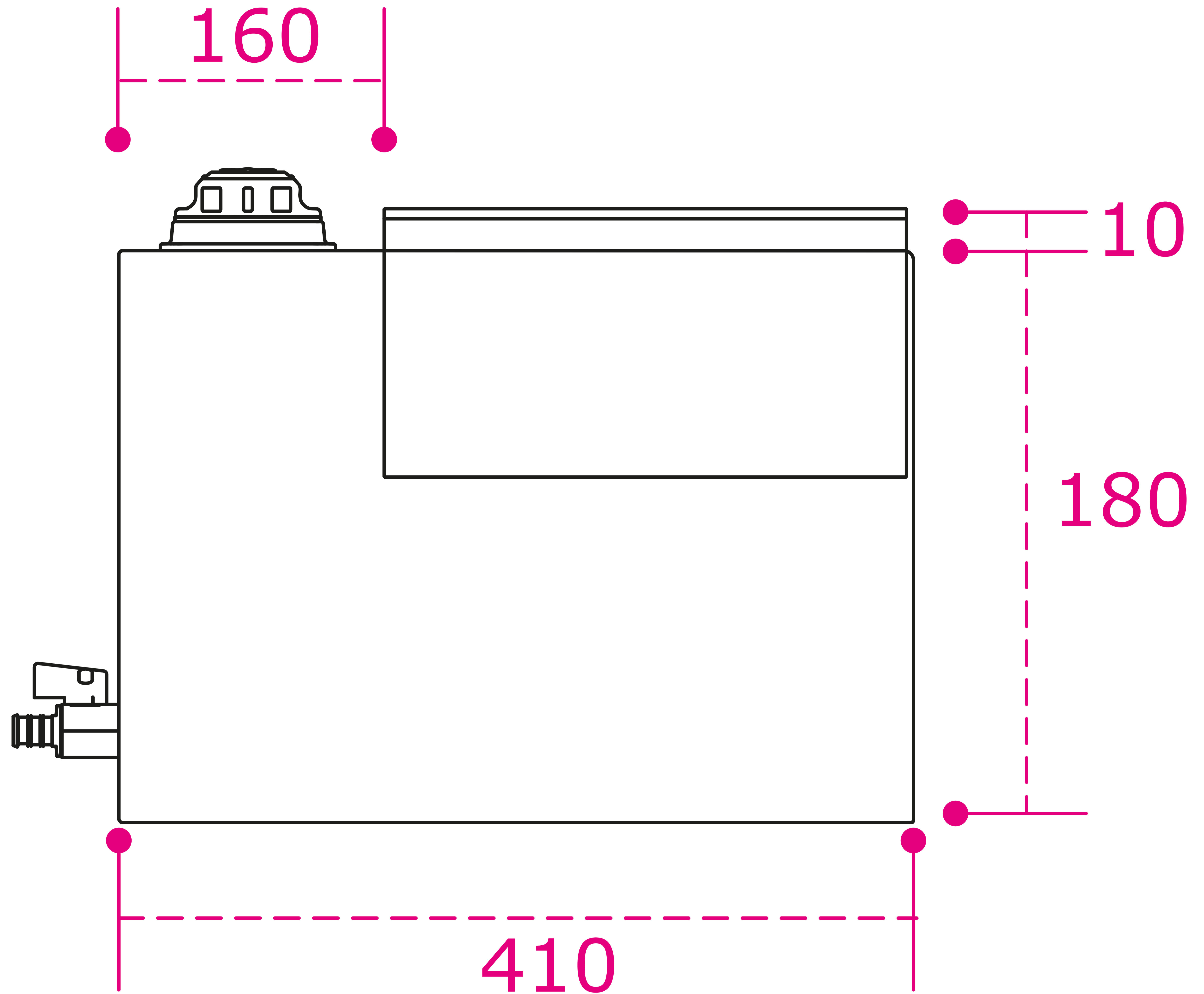
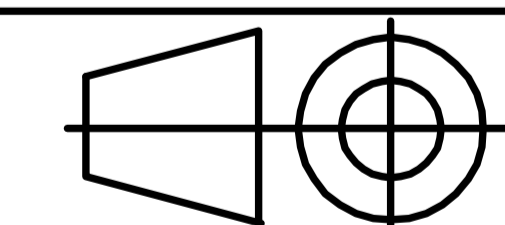


170



Cod. **V10028**



Data	01/06/21	Rev. 03	del
		Rev. 02	del
Rev. 04	del		
Scala 1:1	Scale 1:1	Unità Disegno mm	Drawing Unit mm

**TRUCK**

Sede Legale e Operativa, Via Ferrara, 10  
53045 Montepulciano Stazione (Siena) - ITALY  
Tel. 0578.708.709 Fax 0578.707847  
www.trucksrl.it - info@trucksrl.it  
C.F.-P.I.-Iscr. Reg. Imp. Siena: 01153570526

Denominazione: TANICA ACCIAIO INOX FIORE 12 LT. CON ATTACCHI LATERALI AD ALA DI GABBIANO	
Materiale:	Acciaio
Trattamento superficiale: Fiorettatura	
Spessore:	Peso: 3,40 Kg.
Designation:	
Application:	
Material:	
Finishing Process:	
Thickness:	

Proprietà TRUCK S.r.l. - il presente disegno ha il divieto di essere riprodotto e reso noto a terzi senza autorizzazione scritta della proprietà tutela i propri diritti a rigore di legge  
Propriety TRUCK S.r.l. - this drawing is forbidden to be reproduced and made known to third parties without written authorization of the property that protects its rights according to the law